

MULTIOMEGA

na torze RAMA
lower track RAMA

50
kg

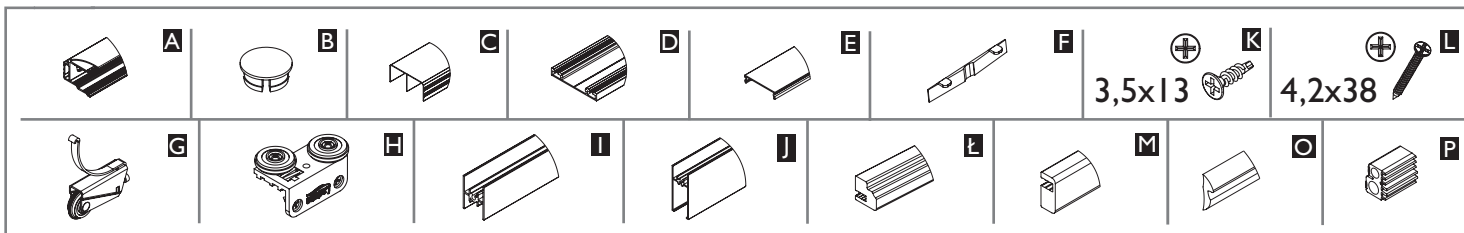


Rama

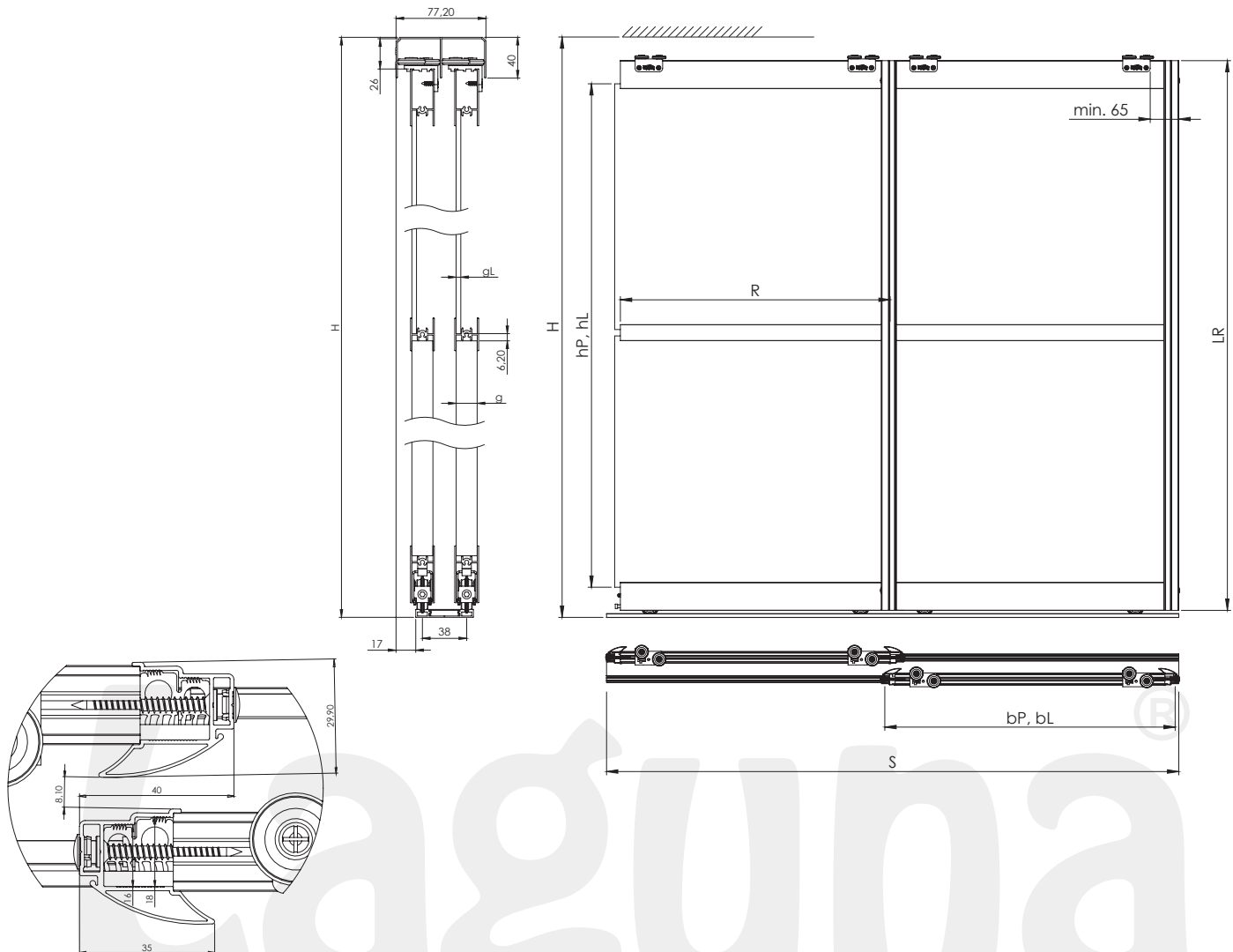
16 mm
18 mm
PŁYTA | BOARD

4 mm
SZKŁO | GLASS

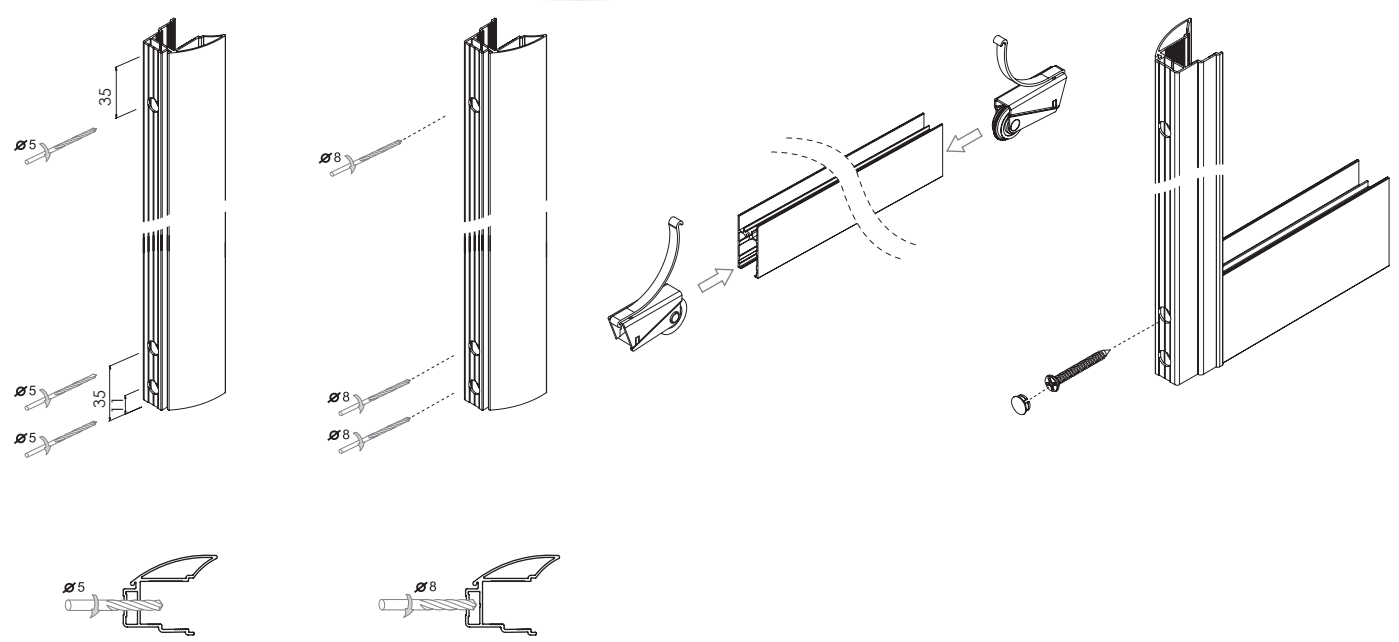
LUSTRO / MIRROR
4 mm
+
12 mm
PŁYTA | BOARD

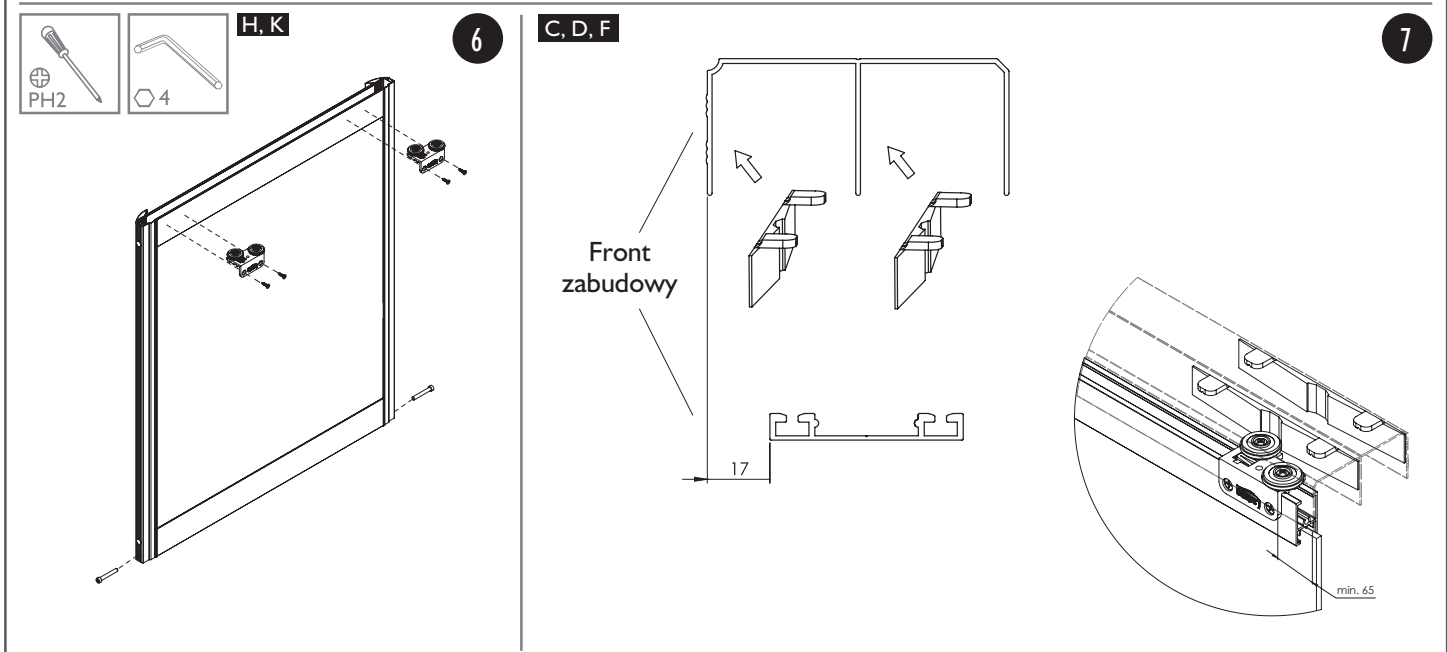
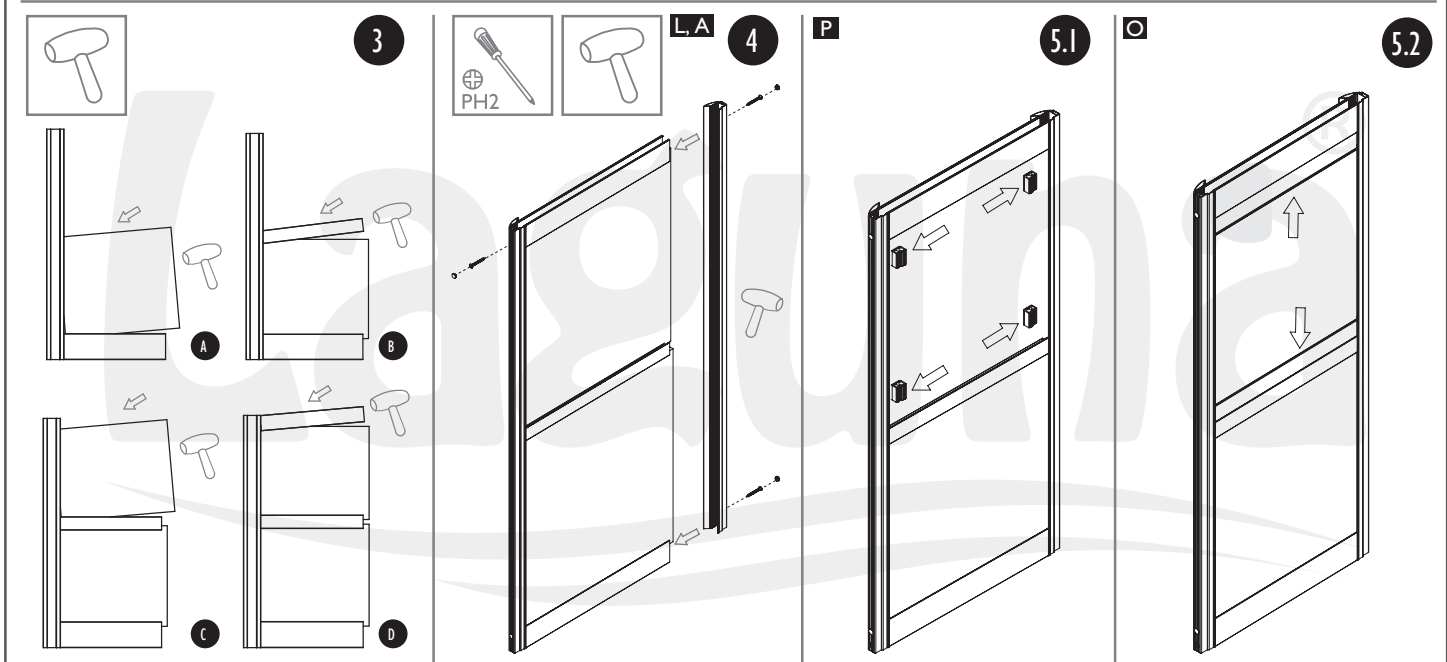
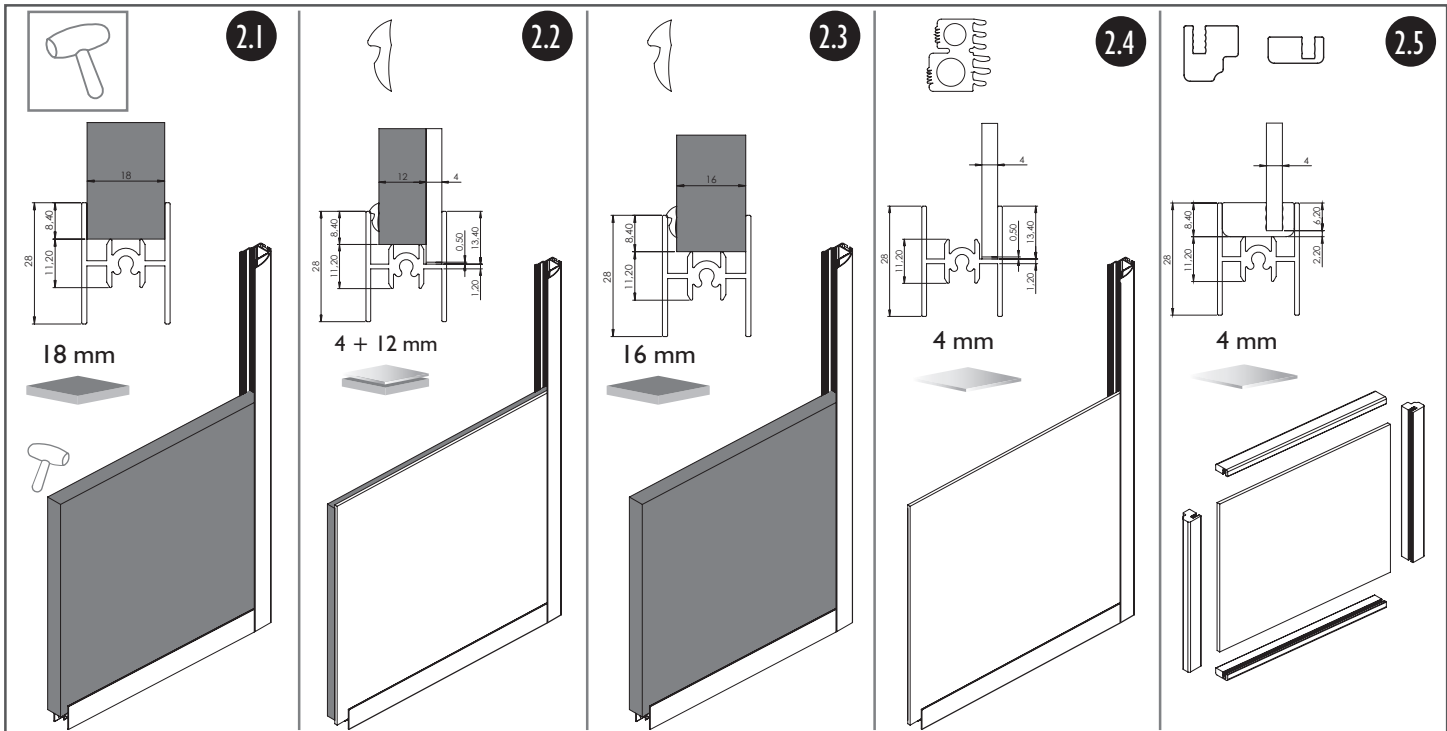


	Liczba skrzydeł n	n = 2	n = 3	n = 4	n = 5	n = 6	n = 7	n = 8
		<div style="display: flex; justify-content: space-between;"> <div style="width: 15%;"> <p>18 mm</p> </div> </div>						
Wysokość płyty hP [mm]		hP = H-121						
Szerokość płyty bP [mm]		$bP = (S-17)/2$	$bP = (S-6)/3$	$bP = (S+5)/4$	$bP = (S+16)/5$	$bP = (S+28)/6$	$bP = (S+39)/7$	$bP = (S+50)/8$
Długość ramiaka dolnego, górnego oraz łącznika R [mm]		R = bP-20						
Długość rączki LR [mm]		LR = H-40						
<div style="display: flex; justify-content: space-between;"> <div style="width: 15%;"> <p>12 mm + 4 mm</p> </div> </div>								
Wysokość płyty hP [mm]		hP = H-121						
Szerokość płyty bP [mm]		$bP = (S+15)/2$	$bP = (S+42)/3$	$bP = (S+69)/4$	$bP = (S+97)/5$	$bP = (S+124)/6$	$bP = (S+151)/7$	$bP = (S+179)/8$
Długość ramiaka dolnego, górnego oraz łącznika R [mm]		R = bP-36						
Wysokość lustra/szkła hL [mm]		hL = H-112						
Szerokość lustra/szkła bL [mm]		$bL = (S+13)/2$	$bL = (S+39)/3$	$bL = (S+65)/4$	$bL = (S+92)/5$	$bL = (S+118)/6$	$bL = (S+145)/7$	$bL = (S+171)/8$
Długość ramiaka dolnego, górnego oraz łącznika R [mm]		R = bL-35						
Długość rączki LR [mm]		LR = H-40						
<div style="display: flex; justify-content: space-between;"> <div style="width: 15%;"> <p>16 mm</p> </div> </div>								
Wysokość płyty hP [mm]		hP = H-121						
Szerokość płyty bP [mm]		$bP = (S+15)/2$	$bP = (S+42)/3$	$bP = (S+69)/4$	$bP = (S+97)/5$	$bP = (S+124)/6$	$bP = (S+151)/7$	$bP = (S+179)/8$
Długość ramiaka dolnego, górnego oraz łącznika R [mm]		R = bP-36						
Długość rączki LR [mm]		LR = H-40						
<div style="display: flex; justify-content: space-between;"> <div style="width: 15%;"> <p>4 mm</p> </div> </div>								
Wysokość lustra/szkła hL [mm]		hL = H-112						
Szerokość lustra/szkła bL [mm]		$bL = (S+13)/2$	$bL = (S+39)/3$	$bL = (S+65)/4$	$bL = (S+92)/5$	$bL = (S+118)/6$	$bL = (S+145)/7$	$bL = (S+171)/8$
Długość ramiaka dolnego, górnego oraz łącznika R [mm]		R = bL-35						
Długość rączki LR [mm]		LR = H-40						
<div style="display: flex; justify-content: space-between;"> <div style="width: 15%;"> <p>4 mm</p> </div> </div>								
Wysokość lustra/szkła hL [mm]		hL = H-125						
Szerokość lustra/szkła bL [mm]		$bL = (S-19)/2$	$bL = (S-9)/3$	$bL = (S+1)/4$	$bL = (S+12)/5$	$bL = (S+22)/6$	$bL = (S+33)/7$	$bL = (S+43)/8$
Długość ramiaka dolnego, górnego oraz łącznika R [mm]		R = bL-18						
Długość rączki LR [mm]		LR = H-40						



A, B, G, J, L

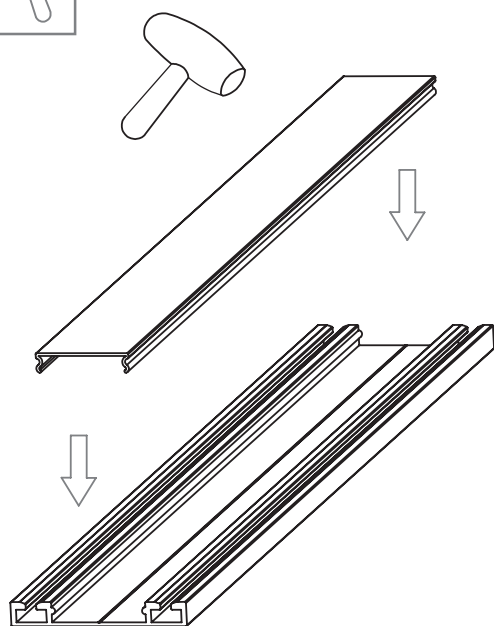




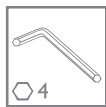
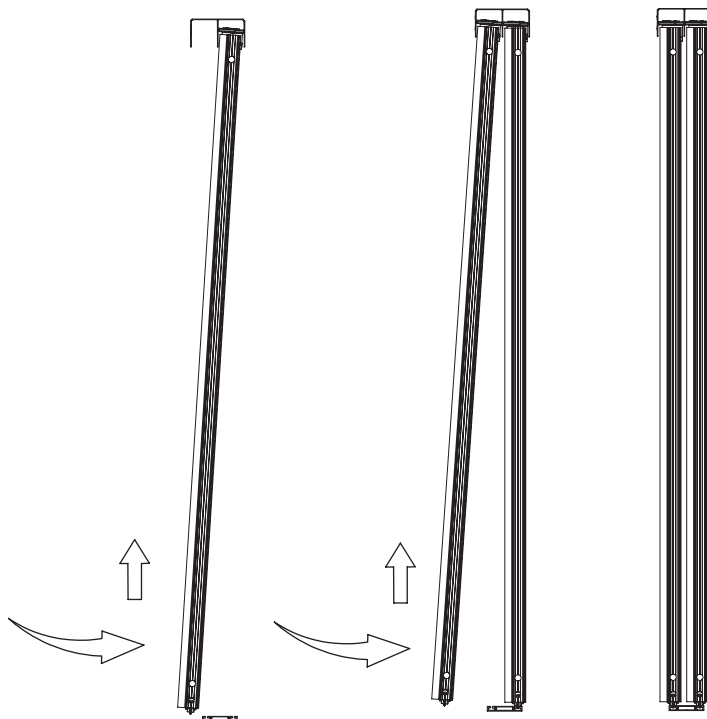


D,E

8



9



10

